

KARTA KATALOGOWA REVEAL 3D (ALUMINIUM 600x600mm)- T24

Przeznaczenie wyrobu:

Do wykonywania sufitów podwieszanych w obiektach użyteczności publicznej takich jak: centra handlowe, banki, biura, dworce, porty lotnicze itp.

Charakterystyka wyrobu:

Kasetony wykonane są z blachy aluminiowej o grubości 0,6 mm. Konstrukcję nośną stanowią profile T24. W celu podniesienia właściwości dźwiękochłonnych stosuje się perforację oraz wkład akustyczny.

Klasyfikacja ogniowa:

Reakcja na ogień:

A1- dot. coil coating

A2-s1,d0- dot. lakierowania proszkowego

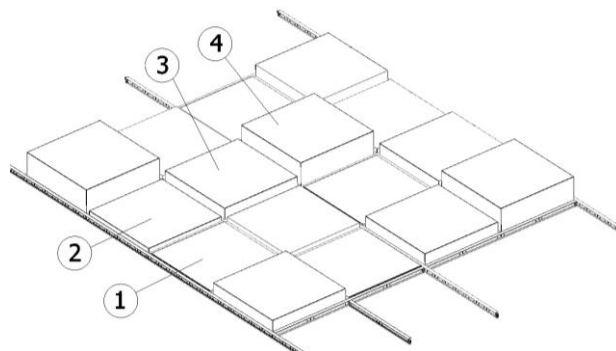
Atesty i aprobaty:

Deklaracja Właściwości Użytkowych zgodna z normą PN – EN 13964:2014

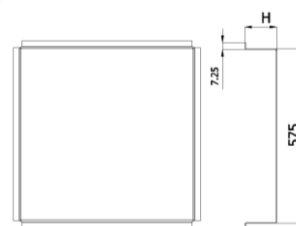
Atest Higieniczny PZH:

B-BK-60211-0585/19

B-BK-60211-0584/19- do pomieszczeń o podwyższonych wymaganiach higienicznych



1. Kaseton H33
2. Kaseton H53
3. Kaseton H83
4. Kaseton H170
5. Kaseton H9 płaski (montowany przy ścianie)



Parametry techniczne:

- Ilość kasetonu H9 płaski bez fazki	- wg. potrzeby
H33	- 0,69 szt./m ²
H53	- 0,69 szt./m ²
H83	- 0,87 szt./m ²
H170	- 0,52 szt./m ²
- waga zestawu (kpl kasetonów)	- 2,37 kg/m ²

Normy spełniane przez wyrób:

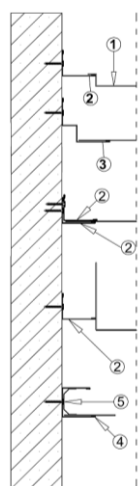
PN – EN 13964:2014

Sufity podwieszane. Wymagania i metody badań.

Średnie normatywne zużycie elementów konstrukcyjnych sufitu:

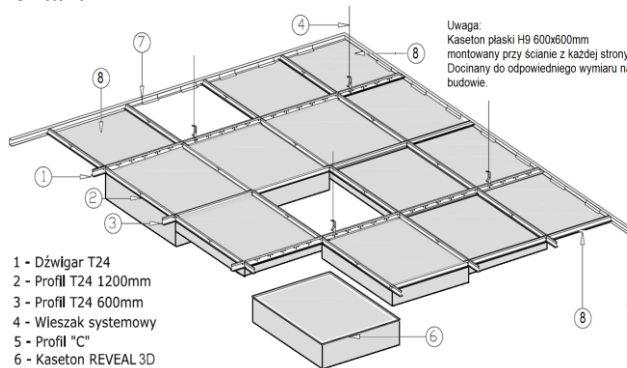
- dźwigar T24 3600/3700 mm	- 0,23 szt./m ²
- profil T24 1200 mm	- 1,38 szt./m ²
- profil T24 600 mm	- 1,38 szt./m ²
- kaseton 600x600	- 2,78 szt./m ²
- wieszak systemowy	- 1,12 szt./m ²

Detal przyścienny



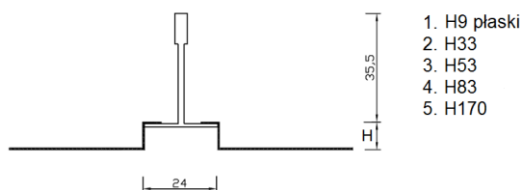
- 1 - panel REVEAL 3D
- 2 - kątownik 19x24
- 3 - profil podwójne "L"
- 4 - profil "C" 14x24
- 5 - klips blokujący

Schemat montażu



- 1 - Dźwigar T24
- 2 - Profil T24 1200mm
- 3 - Profil T24 600mm
- 4 - Wieszak systemowy
- 5 - Profil "C"
- 6 - Kaseton REVEAL 3D
- 7 - Sprężyna
- 8 - Kaseton REVEAL płaski H9 bez fazki 600x600mm

Uwaga:
Kaseton płaski H9 600x600mm montowany przy ścianie z każdej strony. Docinany do odpowiedniego wymiaru na budowie.



1. H9 płaski
2. H33
3. H53
4. H83
5. H170

BARWA SYSTEM sp. z o.o.

NIP: 739-28-75-782

Zakład Produkcyjny i Dział Handlowy
11-034 Stawiguda, ul. Przemysłowa 21
tel. (89) 522-09-10,
fax. (89) 522-09-20

Zarejestrowana przez Sąd Rejonowy
w Olsztynie, VIII Wydział Gospodarczy
Krajowego Rejestru Sądowego pod numerem
KRS 0000132000. Nr w BDO 000009110
Kapitał Zakładowy 180.000 PLN

Filia:
40-683 Katowice, ul. Barcelońska 1
tel. (32) 290-65-01